

Nr pozycji _____

Nr modelu _____

Nazwa _____

Nr SIS _____

AIA # _____



371181 (E7BRGHDNF0)

Patelnia gazowa,
pojemność 60 litrów,
przechył ręczny, misa
DUOMAT

Krótką specyfikacja

Nr pozycji _____

Podstawowa charakterystyka

- Urządzenie jest dostarczone na nóżkach ze stali nierdzewnej o wysokości 150 mm z możliwością dodatkowej regulacji.
- Nastawa temperatury gotowania termostatem.
- Zakres ustawienia temperatury roboczej od 90 °C do 290 °C.
- Dokładny ręczny mechanizm przechylenia misy patelni dla ułatwienia opróżnienia.
- Duże gładkie powierzchnie łatwo dostępne do czyszczenia.

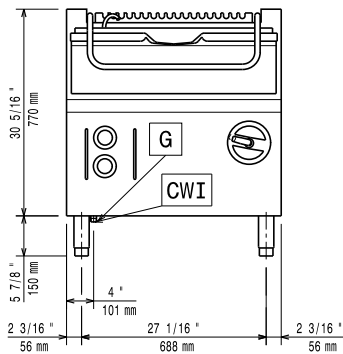
Konstrukcja

- Palniki wykonane ze stali nierdzewnej AISI 441 o dużej wytrzymałości, są odporne przeciw korozji i wysokich temperatur.
- Całkowita nominalna pojemność misy jest 60 litrów, pojemność do gotowania jest 50 litrów.
- Pokrywa ze stali nierdzewnej.
- Wskaźnik wodoodporności IPX4.
- Wszystkie wewnętrzne powierzchnie misy zaokrąglone i wypolerowane dla ułatwienia czyszczenia.
- Panele zewnętrzne ze stali nierdzewnej z wykończeniem Scotch Brite.
- Jednoczęściowy tłoczony blat roboczy o grubości 1,5 mm ze stali nierdzewnej.
- Urządzenie ma boczne krawędzie pod kątem prostym, pozwalające na równe dopasowanie połączeń między urządzeniami, eliminując przerwy i ewentualne miejsca gromadzenia się zabrudzeń.
- Misa z powierzchnią do gotowania z dnem Duomat: stop o grubości 10 mm uzyskany z połączenia 2 różnych rodzajów stali, nierdzewnej dla lepszej odporności na korozję, i stali miękkiej dla lepszej stabilności termicznej.

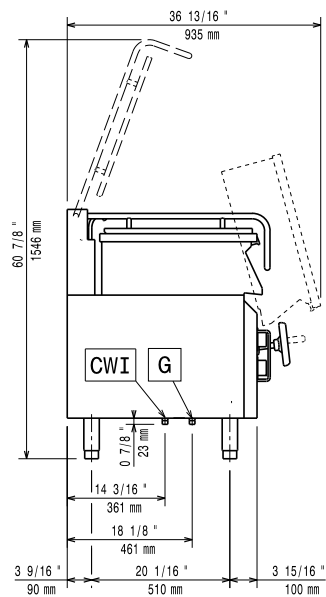
Utrzymywalność

- Izolacja termiczna obniżająca emitowanie ciepła do otoczenia.

Prząd

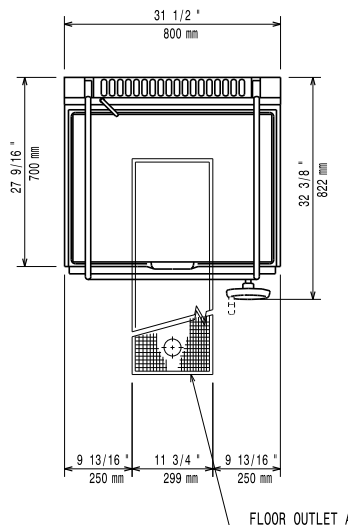


Bok



CWII = Wlot zimnej wody I
 G = Ztqczce gazowe

Góra



Gaz

Moc gazowa:

371181 (E7BRGHDNF0) 16 kW

Standardowe dostarczenie gazu:

Gaz ziemny

Opcja typu gazu:

LPG

Kluczowe informacje:

Głębokość powierzchni gotowania:

410 mm

Szerokość powierzchni gotowania:

680 mm

Wysokość komory gotowania:

200 mm

Pojemność komory, maks.:

60 lt

Temperatura robocza MIN:

90 °C

Temperatura robocza MAKS.:

290 °C

Wymiary zewnętrzne, szerokość:

800 mm

Wymiary zewnętrzne, głębokość:

730 mm

Wymiary zewnętrzne, wysokość:

850 mm

Ciężar netto:

105 kg

Ciężar wysyłkowy:

122 kg

Objętość wysyłkowa:

0.76 m³

Przy niepalnej ścianie nie ma potrzeby zachowania odstępu z tyłu. Jeśli ściana jest łatwopalna, należy zachować co najmniej 50 mm odstęp od niej.